

BF 50 SuperFlow

HAUTE PERFORMANCE ✓ ENTRAÎNEMENT DIRECT ✓ PAS D'ENTRETIEN ✓

Le ventilateur de recirculation BF 50 fait partie de la série BlueFan. La BF 50 est spécialement développée pour les environnements difficiles dans les maisons d'élevage.

Le ventilateur de recirculation BF 50 crée un climat agréable et productif pour les vaches laitières. Surtout lorsque les températures extérieures sont élevées, la ventilation et une recirculation de l'air suffisante sont d'une importance capitale.

En utilisant des ventilateurs de recirculation, le stress thermique peut être évité et la productivité maintenue.

CONCEPTION INTELLIGENTE

- Conception optimisée pour un débit d'air maximal
- Longue portée – Moins de ventilateurs pour souffler sur de longues distances
- Très robuste et sans entretien

MOTEURS ÉCONOMES EN ÉNERGIE

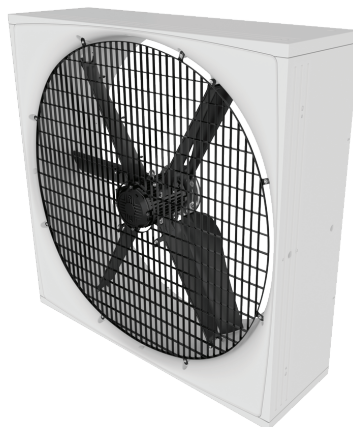
- Ventilateurs ON/OFF – avec possibilité de contrôle variable via contrôleur de fréquence
- Ventilateurs LPC- contrôle variable et faible consommation d'énergie
- Entraînement direct – pas de courroie à entretenir
- Classé IE3 et IP 65
- Moteur 1 ou 3 phases 50/60Hz
- Approuvé cUL
- Garantie de 2 ans

MATÉRIAUX NONCORROSIFS

- Boîtier en polypropylène
- Matériaux protégés contre les UV
- Hélice en polypropylène renforcé
- Maille d'acier inoxydable

ACCESSOIRES

- Supports standards – faciles à installer sur place
- Grille de sécurité pour l'entrée et la sortie d'air



DOL-31 pour LPC



Pour plus d'informations

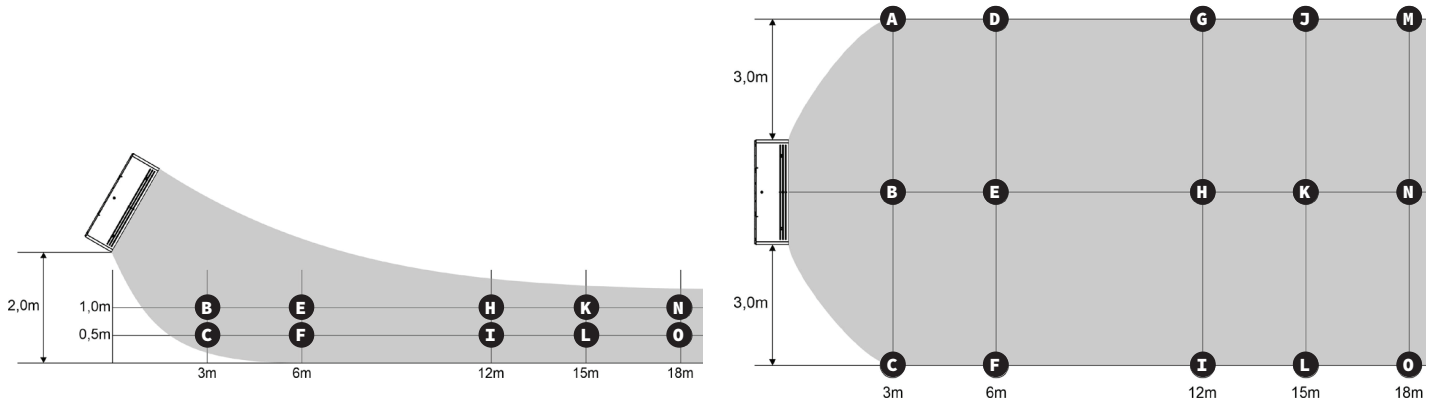
seccointernational.com



BF 50 SuperFlow

INFORMATIONS TECHNIQUES

| Diamètre | Voltage | PH (kW) | Courant max [A] | Hélice [RPM] | Fréquence [Hz] | Utilisation Maximum de Watt | CFM (m³/h) 0" SP (0 Pa) | CFM/WATT (WATT/1000m³/h) 0" SP (0 Pa) | Vitesse |
|--------------|---------|----------|-----------------|--------------|----------------|-----------------------------|----------------------------|---|-----------|
| 50" (127 cm) | 230 | 1 (1,34) | 6,86 | 698 | 50 | 1341 | 27 370 (46 500 m³/h) | 20,44 (28,8) | 1 Vitesse |
| 50" (127 cm) | 230 | 1 (1,36) | 6,55 | 845 | 60 | 1358 | 26 015 (44 200 m³/h) | 19,17 (30,7) | 1 Vitesse |
| 50" (127 cm) | 400 | 3 (1,41) | 2,98 | 679 | 50 | 1405 | 29 015 (49 300 m³/h) | 20,65 (28,5) | 1 Vitesse |
| 50" (127 cm) | 230 | 1 (1,31) | 6,28 | 680 | 50/60 | 1113 | 29 075 (49 400 m³/h) | 21,80 (27,0) | Variable |
| 50" (127 cm) | 400 | 3 (1,27) | 2,37 | 680 | 50/60 | 1276 | 29 075 (49 400 m³/h) | 22,64 (26,0) | Variable |



| BF 50 ON/OFF 230V1 60 Hz | | | | | | | | | | | | | | | |
|-------------------------------|--------|--------|--------|--------|--------|--------|--------|--------|--------|--------|--------|--------|--------|--------|--------|
| (en ft/m) | A | B | C | D | E | F | G | H | I | J | K | L | M | N | O |
| Vue latérale | | 1438,1 | 1497,2 | | 474,77 | 935,75 | | 265,95 | 581,15 | | 305,35 | 429,46 | | 244,28 | 354,6 |
| Vue supérieure 1,64 ft (0,5m) | 141,84 | 1497,2 | 185,18 | 283,68 | 935,75 | 328,99 | 457,04 | 581,15 | 407,79 | 429,46 | 429,46 | 340,81 | 352,63 | 354,6 | 330,96 |
| Vue supérieure 3,28 ft (1,0m) | 100,47 | 1438,1 | 126,08 | 114,26 | 474,77 | 167,45 | 232,46 | 265,95 | 230,49 | 263,98 | 305,35 | 240,34 | 265,95 | 244,28 | 236,4 |

| BF 50 ON/OFF 230V1 50 Hz | | | | | | | | | | | | | | | |
|-------------------------------|--------|---------|---------|--------|--------|--------|--------|--------|--------|--------|--------|--------|--------|--------|--------|
| (en ft/m) | A | B | C | D | E | F | G | H | I | J | K | L | M | N | O |
| Vue latérale | | 1516,9 | 1605,55 | | 468,86 | 1142,6 | | 279,74 | 600,85 | | 281,71 | 439,31 | | 238,37 | 319,14 |
| Vue supérieure 1,64 ft (0,5m) | 153,66 | 1605,55 | 147,75 | 283,68 | 1142,6 | 360,51 | 480,68 | 600,85 | 502,35 | 457,04 | 439,31 | 350,66 | 301,41 | 319,14 | 370,36 |
| Vue supérieure 3,28 ft (1,0m) | 80,77 | 1516,9 | 92,59 | 108,35 | 468,86 | 151,69 | 232,46 | 279,74 | 242,31 | 299,44 | 281,71 | 214,73 | 214,73 | 238,37 | 262,01 |

| BF ON/OFF 400V3 / BF 50 LPC | | | | | | | | | | | | | | | |
|-------------------------------|--------|---------|---------|--------|---------|---------|--------|--------|--------|--------|--------|--------|--------|--------|--------|
| (en ft/m) | A | B | C | D | E | F | G | H | I | J | K | L | M | N | O |
| Vue latérale | | 1871,5 | 1739,51 | | 421,58 | 1172,15 | | 319,14 | 687,53 | | 407,79 | 547,66 | | 299,44 | 439,31 |
| Vue supérieure 1,64 ft (0,5m) | 179,27 | 1739,51 | 161,54 | 332,93 | 1172,15 | 358,54 | 502,35 | 687,53 | 553,57 | 460,98 | 547,66 | 401,88 | 409,76 | 439,31 | 378,24 |
| Vue supérieure 3,28 ft (1,0m) | 96,53 | 1871,5 | 92,59 | 126,08 | 421,58 | 175,33 | 258,07 | 319,14 | 262,01 | 291,56 | 407,79 | 299,44 | 307,32 | 299,44 | 275,8 |